

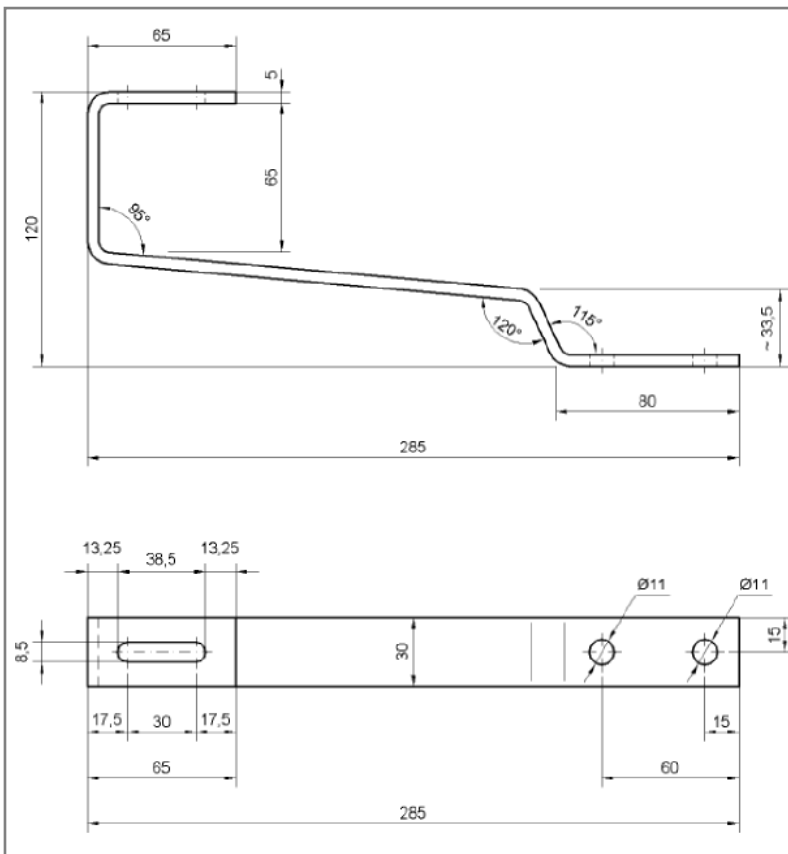
Biberschwanz-Dachhaken Roof hook for flat tiles

Werkstoff-Kenndaten / material rating:

Bezeichnung nach DIN EN ISO 3506 <i>name according to DIN EN ISO 3506:</i>	X5CrNi1810 (chem. Symbol)	/	1.4301 (Werkstoffnummer) (material number)
Härtegrad / <i>hardness</i>	A2-70		
Dichte / <i>density</i>	ρ	=	7,9 g/cm ³
Wärmeausdehnungskoeffizient / <i>coefficient of thermal expansion</i>	α_T	=	1,60E-05 1/°C
Wärmeleitzahl/ <i>diffusivity</i>	λ	=	17,00 W/mK
E-Modul / <i>modulus of elasticity</i>	E	=	17.000,00 kN/cm ²
Schubmodul / <i>shear modulus</i>	G	=	6.450,00 kN/cm ²

Mechanische Eigenschaften / *mechanical properties*

Zugfestigkeit / <i>tensile strength</i>	$f_{u,k}$	=	70,00 kN/cm ²
Streckgrenze / <i>tensile yield strength</i>	$f_{y,k}$	=	45,00 kN/cm ²



Zulässige Lasten / *permissible loads*

Zug / *tensile force*

$$F_{\text{Zug}/\text{tf}} = 0,80 \text{ kN}$$

Druck (senkrecht zur Dachoberfläche) /
pressure (vertical to the roof surface)

$$F_{\text{Druck}/\text{pressure}\perp} = 1,30 \text{ kN}$$

Druck (parallel zur Dachoberfläche) /
pressure (parallel to the roof surface)

$$F_{\text{Druck}/\text{pressure}\parallel} = 0,70 \text{ kN}$$

Mindest Sparrenbreite / *minimum rafter width*

$$b_{\text{Sparren}/\text{rafter}} \geq 60 \text{ mm}$$

montiert mit / *fixed with*

Sechskant-Holzschraube 8x80 571 fz /
hex head wood screw 8x80 571 fz