

Schiefer-Dachhaken

Roof hook for slate tiles

Werkstoff-Kenndaten / material rating

Bezeichnung nach DIN EN 10151 /
name according to DIN EN 10151:

X5CrNi1810
(chem. Symbol)

/ 1.4301

(Werkstoffnummer /
material number)

Härtegrad / hardness

A2-70

Dichte / density

$\rho = 7,9 \text{ g/cm}^3$

Wärmeausdehnungskoeffizient /
coefficient of thermal expansion

$\alpha_T = 1,60E-05 \text{ 1/}^\circ\text{C}$

Wärmeleitfähigkeit / diffusivity

$\lambda = 17,00 \text{ W/mK}$

E-Modul / modulus of elasticity

$E = 17.000,00 \text{ kN/cm}^2$

Schubmodul / shear modulus

$G = 6.450,00 \text{ kN/cm}^2$

Mechanische Eigenschaften / mechanical properties

Zugfestigkeit / tensile force $f_{u,k} = 70,00 \text{ kN/cm}^2$

Streckgrenze / tensile yield strength $f_{y,k} = 45,00 \text{ kN/cm}^2$

Zulässige Lasten / permissible loads

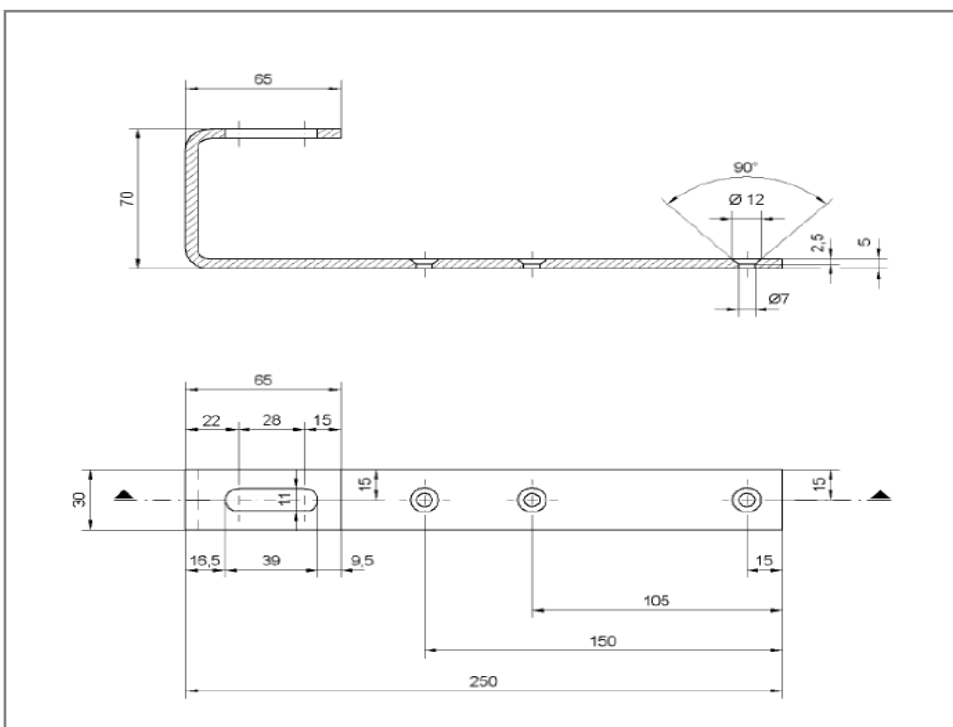
Zug / tensile force $F_{\text{Zug/tensile}} = 0,80 \text{ kN}$

Druck (senkrecht zur Dachoberfläche) /
Pressure (vertical to the roof surface) $F_{\text{Druck/pressure}\perp} = 1,00 \text{ kN}$

Druck (parallel zur Dachoberfläche) / Pressure
(parallel to the roof surface) $F_{\text{Druck/pressure}\parallel} = 0,65 \text{ kN}$

montiert mit / fixed with

| Sechskant-Holzschraube 8x100 571 fz / hex head wood screw 8x80 571 fz



**Mindest Sparrenbreite /
minimum rafter width**

$b_{\text{Sparren/rafter}} \geq 60 \text{ mm}$